

NACELLE TELESCOPIQUE Mixte 4x4 20M

REFERENCE TOP LOC NAT20D



JLG M600JP

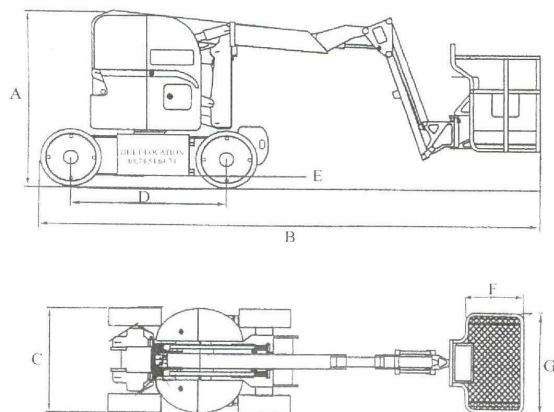
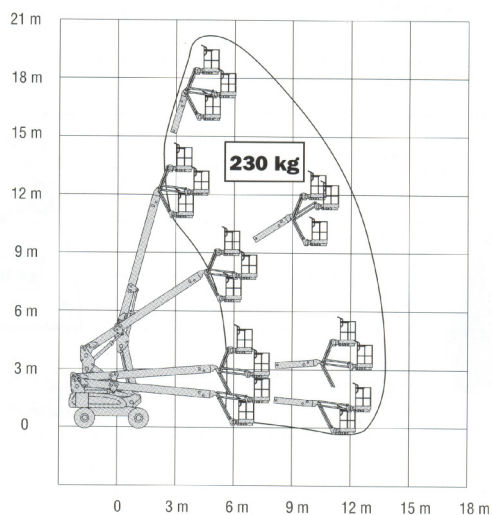
| | |
|--------------------------|---|
| Hauteur travail | 20 m |
| Hauteur plancher | 18.29 m |
| Déport maxi | 13,23 m |
| Charge maxi | 230 kg |
| Rotation plate-forme | 180° |
| Pente maxi franchissable | 30% |
| Energie/ motorisation | Traction par 2 moteurs électriques + 1 moteur diesel pour génératrice |
| Code Transport | TRT9T |
| Poids | 6900 kg |

PLUS INFO

- * Flèche JIB : Articulation horizontale à 180°
- * Motorisation bi-énergie (moteur diesel pour recharge des batteries)

DOMAINES D'UTILISATIONS

- * Pour les travaux en hauteur jusqu'à 20 m



| | |
|----------------------|--------|
| A. Hauteur hors tout | 2,56 m |
| B. Longueur totale | 8.82 m |
| C. Largeur totale | 2.44 m |
| D. Empattement | |
| E. Garde au sol | |
| F. Longueur panier | 0.91 |
| G. Largeur panier | 1.83 m |

ACCESSOIRE(S)

- Kit nacelle

A SAVOIR...

- C.A.C.E.S. nécessaire

PROTECTION(S)

- Casques
- Harnais de sécurité

CONSOMMABLE(S)

- Gasoil