

PELLETEUSE 34 Tonnes

REFERENCE TOP LOC MP34T



DOOSAN / DAEWOO DX340LC

Moteur Doosan 184 kW (247 ch) à 1750 tr/min

Tuile de : 600mm

Capacité godet : 600, 1 400, curage

ENCOMBREMENT

Dimensions :

Longueur : 11 380 mm

Largeur : 3 280 mm

Hauteur : 3 592 mm

Poids : 34 100 kg

Longueur transport : 11 380 mm

Code transport : TRSPL2 sur devis

LES + PRODUITS

- Confort
- Grosse puissance pour travaux lourds
- Grande capacité de cavage

DOMAINES D'UTILISATIONS

- Pour travaux lourds, remblaiement, démolition, tranchées

ACCESSOIRE(S)

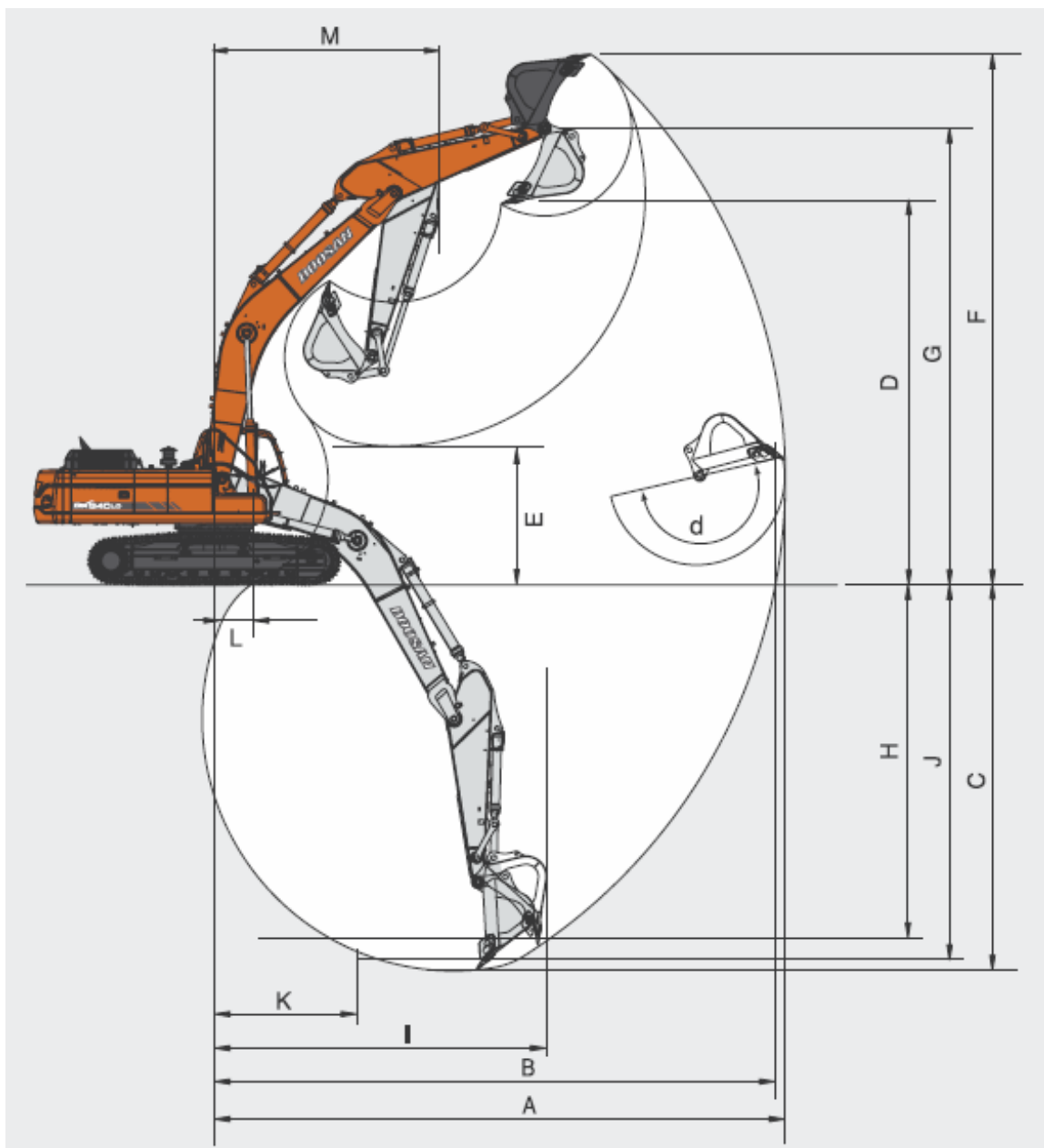
- Godet orientable

PROTECTION(S)

- Chaussures de sécurité

CONSOMMABLES

- Gasoil



* Rayon d'action

Longueur de la flèche		6.500 mm		
Longueur du balancier		2.600 mm	3.200 mm	3.950 mm
Type de godet (PCSA)		1,83 m ³	1,48 m ³	1,25 m ³
A. Portée d'excavation max.	mm	10.586	11.168	11.928
B. Portée d'excavation max. au niveau du sol	mm	10.382	10.975	11.748
C. Profondeur d'excavation max.	mm	6.931	7.533	8.287
D. Hauteur de déchargement max.	mm	6.882	7.196	9.363
E. Hauteur de déchargement min.	mm	3.355	2.704	1.949
F. Hauteur d'excavation max.	mm	9.994	10.345	10.848
G. Hauteur max. articulation du godet	mm	8.584	8.898	9.363
H. Profondeur max. mur vertical	mm	5.121	5.916	6.858
I. Rayon vertical max.	mm	7.711	7.713	7.781
J. Profondeur d'excavation max. (niveau 8')	mm	6.719	7.361	8.153
k. Rayon min. Ligne 8'	mm	3.345	3.393	3.458
L. Portée d'excavation min.	mm	2.180	723	-325
M. Rayon de rotation min.	mm	4.438	4.413	4.438
d. Angle du godet (deg)	°	178	178	178