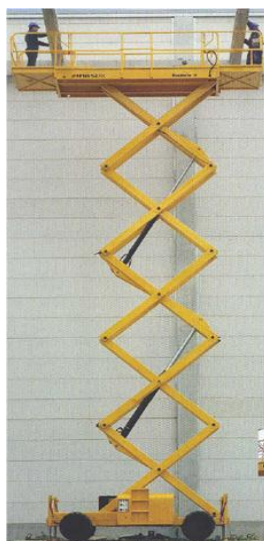


PLATE FORME CISEAUX 18 M Diesel 4x4

REFERENCE TOP LOC NAC18D



HAULOTTE HI8SDX

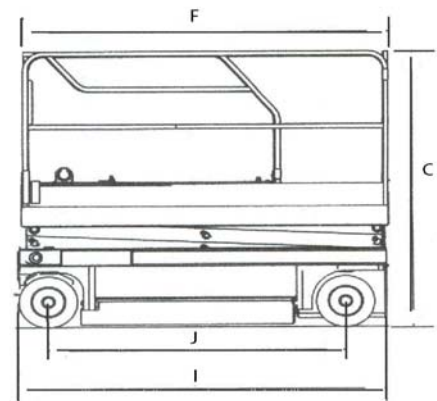
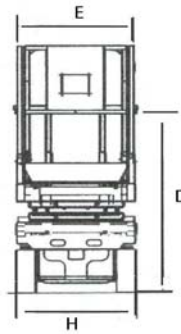
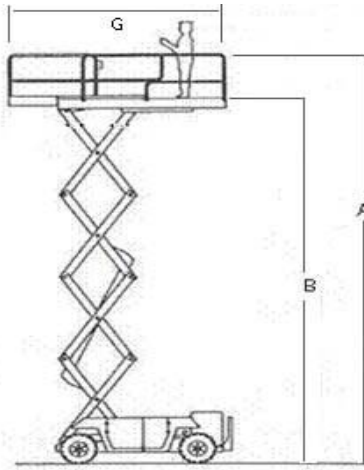
Garde au sol	
Moteur	Diesel 32CV
Réservoir gazoil	68 L
Réservoir hydraulique	104 L
Extension	1 m
Charge maxi	600 kg
Pente admissible	45%
Poids	6850 kg
Transport	TRSPL

LES + PRODUITS

- 4 roues motrices (déplacement sur terrains difficiles et forte pente admissible)
- Blocage de différentiel
- 4 stabilisateurs

DOMAINES D'UTILISATIONS

- Pour tous les travaux en extérieur (Nettoyage de vitres, travaux de peinture, d'isolation, de pose de ventilation...)
- Pour les travaux nécessitant une charge et une surface importante



A. Hauteur travail	18 m
B .Hauteur plancher	16 m
C. Hauteur hors tout	2.97 m
D. Hauteur garde - corps repliés	
E. Largeur plateforme	4,92 m
F. Longueur plateforme	1,8 m
G. Longueur plateforme + extension	
H. Largeur total	2.25 m
I . Longueur totale	4.12 m
J. Empattement	

ACCESSOIRE(S)

- Kit nacelle

A SAVOIR...

- C.A.C.E.S. nécessaire

PROTECTION(S)

- Casques
- Harnais de sécurité

CONSOMMABLE(S)

- Gasoil