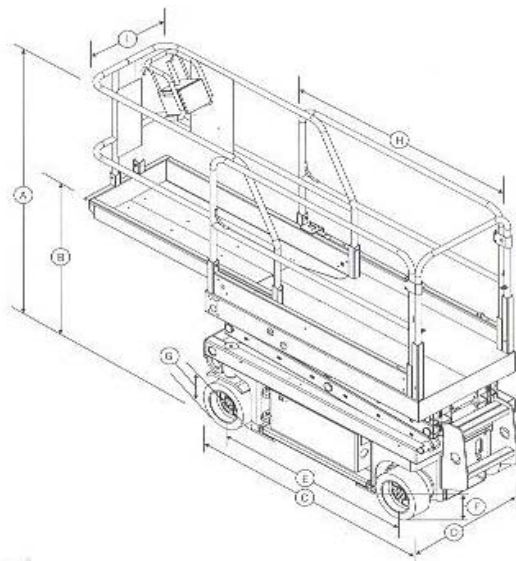


NACELLE CISEAUX 8M.

REFERENCE TOP LOC

NAIC58



GENIE GS 1930

Alimentation : 4 batteries 6 V

Aptitude en pente : 30 %

Roues non marquantes

Capacité de charge : 227 kg

Vitesse position repliée : 4km/h.

Vitesse position relevée : 0,8km/h

ENCOMBREMENT

Hauteur travail : 7,8M

Poids : 1 503 kg

(A) Hauteur (repliée) : 2,11M avec barrière sécu / Code transport : TRVL

1,76M barrière sécu rabaisée

(B) Hauteur sol / plateau : 1 M / hauteur barrière

sécu. 1,10 M (C)

Longueur position repliée : 1,82 M / avec

extension plateforme : 2,73 M

(D) Largeur : 0,76 M

LES + PRODUITS

Excellente manoeuvrabilité

Moteur silencieux

DOMAINES D'UTILISATIONS

Allées étroites