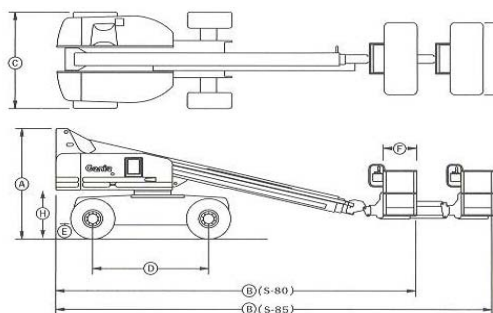
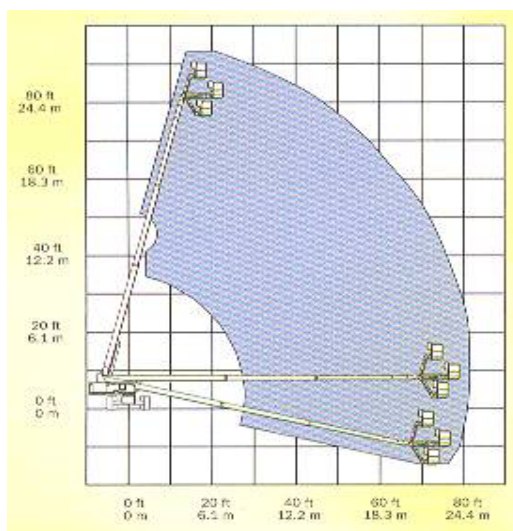


NACELLE FLECHE 30M.

REFERENCE TOP LOC

NAT28



GENIE S85

Hauteur travail : 27,9 m

Hauteur plancher : 25,90 m

Charge maxi : 227 kg

Energie : diesel 78cv

Rotation panier : 160 °

Pente franchissable : 30 %

ENCOMBREMENT

B Longueur position repliée : 12,37 m

G Largeur panier : 1,83m / 2,44 m

A Hauteur position repliée : 2,80 m

F Longueur panier : 0,76 m / 0,91 m

Poids : 16 905 kg

Code transport : TRT9T

LES + PRODUITS

Excellente amplitude de travail pour réussir les travaux difficiles

Le télescope se déploie à hauteur maximale en moins de 80 secondes

DOMAINES D'UTILISATIONS

*** Travaux en hauteur**